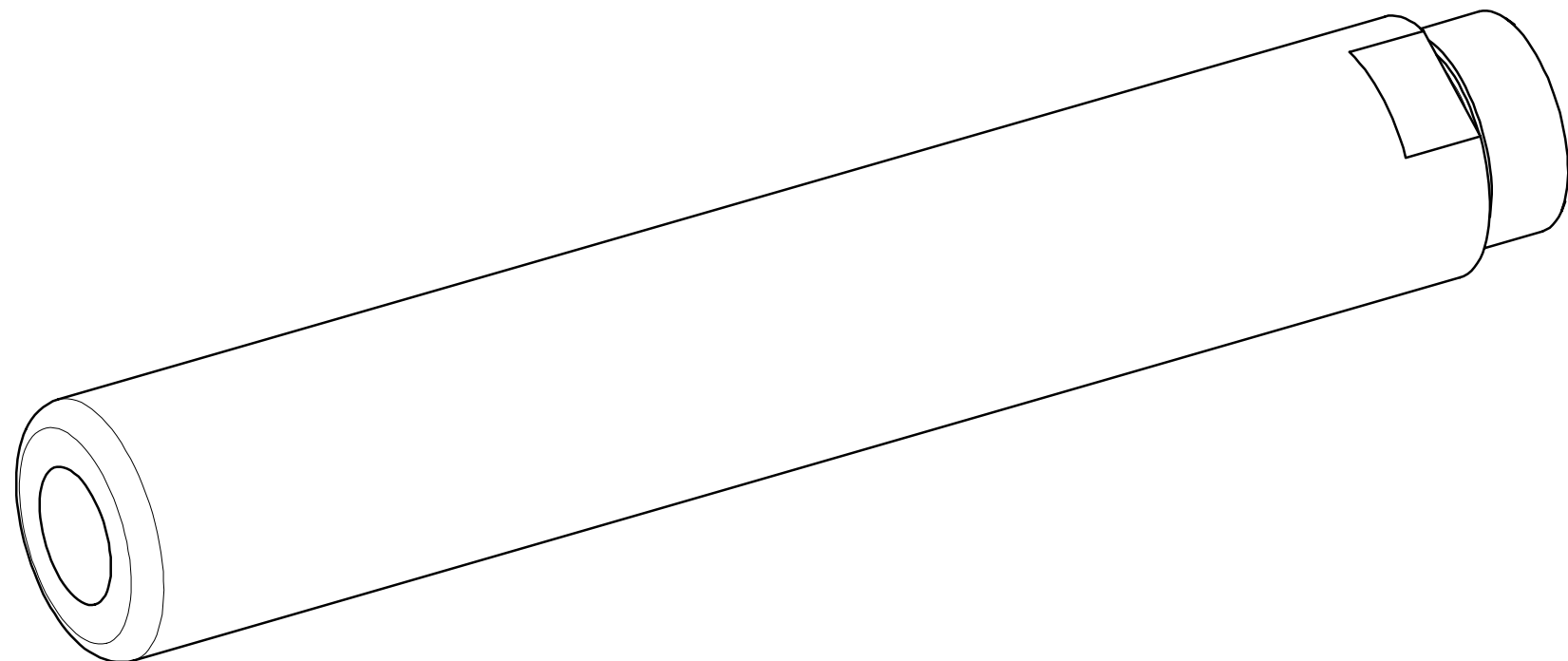
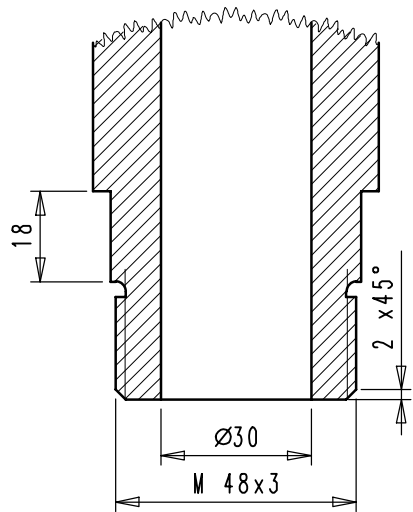


SEZIONE A-A



DENOMINATION CANOTTO AVVITATO PER BRONZO				PESO kg 0	MATERIAL SPEC. ALL.
GENERAL LINEAR TOLERANCE UNI ISO 2768/1 - m	CHAMFER AND FILLET NON INDICATED UNI ISO 2768/1 - m	GENERAL ANGULAR TOLERANCE UNI ISO 2768/1 - m	GENERAL GEOMETRIC TOLERANCE UNI ISO 2768/2 - K	NOTES -	
 VIA RIVAROSSA Z. I. - ROMANS D'ISONZO (GO) - ITALY TEL. +39-0481-908717 - FAX. +39-0481-909388		SIZE A3	 FINISH (3.2 /)	SCALE 1:1.5	DESIGNER CM
			DATE 15/01/2013	APPROVED CS	DRAWING NUMBER 0106147
					REV. 0

DESCRIPTION OF LAST MODIFY
0 - PRIMA EMISSIONE - CM - 15/01/2013

VERIFICARE REVISIONE DISEGNO CON CODICE ARTICOLO SU DISTINTA E/O ORDINE.